

REBER-Seilwinden - Der entscheidende Zug

P- Serie



Seilwinde P25HY mit Hilfswinde 4t

REBER-Seilwinden sind für den professionellen Einsatz unter härtesten Bedingungen konzipiert. Sie sind modular aufgebaut und werden entsprechend den Kundenbedürfnissen individuell aufgebaut.

Sie überzeugen durch ihre kompakte und robuste Bauweise mit maximalen Zugkräften je nach Typ von 8 bis 35 Tonnen. Eine vollautomatische Seilführung ohne händisches Eingreifen gehört bei REBER-Seilwinden zum Standard.

Die Antriebsversorgung erfolgt über die Nebenaggregate des Trägerfahrzeugs (Zapfwelle, Hydraulik, Elektrik). Der Antrieb der Seiltrommel erfolgt über ein eigen entwickeltes Planetengetriebe, je nach Typ direkt mechanisch oder stufenlos hydraulisch.

Mechanischer Antrieb

- Hoher Wirkungsgrad -> geringe Verlustleistung vom Trägerfahrzeug bis zur Seiltrommel
- Kompakte und leichte Bauweise
- Kostengünstiger als hydraulischer Antrieb

Hydraulischer Antrieb

- Schonung des Trägerfahrzeugs durch dämpfende Hydraulik
- Stufenlose Geschwindigkeitsregelung durch Mooring- Steuerung
- Stufenlose Zugkraftregelung durch Mooring- Steuerung

Vollautomatische Seilführung

Die entscheidenden Vorteile in der vollautomatischen Seilführung liegen in folgenden Punkten:

1. Das Seil wird durch die Einlaufbremse oder den Seilausstoss permanent zwischen Trommel und Schwenkarm gespannt gehalten.
2. Die spezielle Geometrie des REBER-Schwenkarms garantiert eine saubere Seilverteilung auf der Trommel.
3. Blindwände, welche bündig zur Trommelwand stehen, verhindern, dass das Seil neben die Trommel springt.
4. Eine Seildrückrolle presst das Seil permanent gegen die Trommel und verhindert, dass sich lose Seilringe bilden.



Seilwinde P18HY

Technische Daten:

REBER Seilwinden P- Serie	P8	P12	P18	P25
Maximale Zugkraft	80kN 8t	120kN 12t	180kN 18t	250kN 25t
Empfohlene Fahrzeugleistung	>22kW >30PS	>44kW >60PS	>74kW >100PS	>169kW >180PS
Mechanischer Antrieb	●	●		
Hydraulischer Antrieb (HY)	○	○	●	●
Maximale Seillänge	120 / 200m	165 / 240m	280m	280m
Seildurchmesser	12mm	14mm	16mm	18.5mm
Zuggeschwindigkeit	Je nach Ausführung -> auf Anfrage			
Gewicht	Je nach Ausführung -> auf Anfrage			
Schild 1600 mm	●	○		
Schild 1800 mm	○	●		
Schild 2000 mm	○	○	○	
Schild 2200 mm			●	○
Schild 2500 mm			○	●
Automatische Seilführung	●	●	●	●
Seileinlaufbremse	●	●		
Trommelnachlaufbremse	●	●	●	●
Proportionalbremse	○	○		
Hydraulischer Seilausstoss	○	○	●	●
Steuerpult mit Kabel	●	●	●	●
Funkfernsteuerung	○	○	○	○

● Standard / ○ Option

Spezialwinden

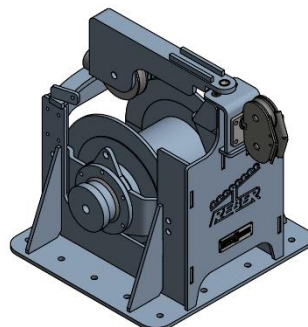
Auf Kundenwunsch entwickeln und fertigen wir Seilwinden und Spillwinden, welche nicht unbedingt als handelsüblich gelten. Auch wenn die Problemstellung noch so unlösbar erscheint, kommen wir dank unserem jahrelang erarbeiteten Know-how und stetiger Innovation "fast" immer zur passenden Lösung.



Seilwinde HY150/500
Einsatz: Stollenbau



Seilwinde P35 auf Claas Xerion
Einsatz: Kabelpflügen



Umbau Seilwinde 3t
Einsatz: als Hilfswinde zum Vorseilen